

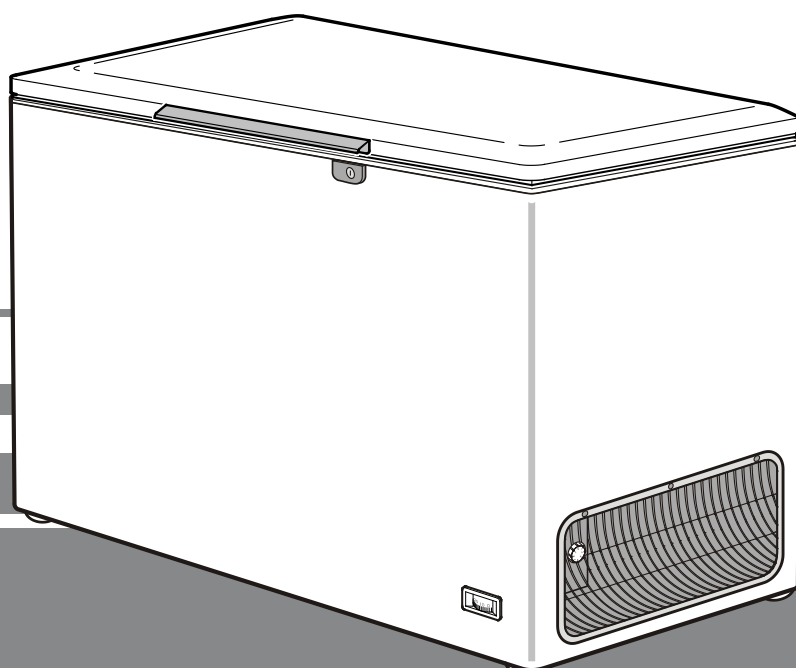
Gebruiksaanwijzing

Diepvrieskist

Voor de inbedrijfstelling de gebruiksaanwijzing lezen

Pagina 10

NL



7081 547-00

GTL 711

LIEBHERR

Aanwijzing m.b.t. afdanken

Het apparaat bevat nog waardevolle materialen en mag niet met het gewoon huis- of grofvuil worden meegegeven. Het recyclen van afgedankte apparaten moet vakkundig gebeuren overeenkomstig de plaatselijk geldende voorschriften en wetten.



Let erop dat bij het afvoeren van het afgedankte apparaat het koelmiddelcircuit niet wordt beschadigd, zodat het koelmiddel (informatie op het typeplaatje) of de olie erin niet ongewild vrijkomen.

- Apparaat onbruikbaar maken.
- Trek de stekker uit.
- Snijd het aansluitsnoer door.

⚠ WAARSCHUWING

Gevaar voor verstikking door verpakkingsmateriaal en folie! Kinderen niet met het verpakkingsmateriaal laten spelen. Breng het verpakkingsmateriaal naar een officieel inzamelpunt.

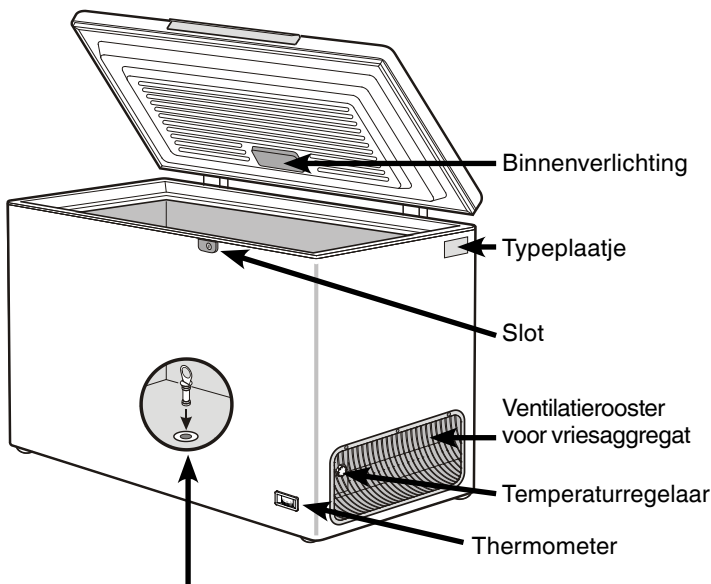
Toepassingen van het apparaat

Het apparaat is alleen geschikt voor het koelen van levensmiddelen in huishoudelijke of soortgelijke omgeving. Hiertoe behoort bijvoorbeeld het gebruik

- in personeelskeukens, bed and breakfasts,
- door gasten in landhuizen, hotels, motels, en andere onderkomens,
- voor catering en soortgelijke diensten in de groothandel.

Gebruik het apparaat alleen voor huishoudelijke toepassingen. Alle andere toepassingen zijn niet toegestaan. Het apparaat is niet geschikt voor het bewaren en koelen van medicijnen, bloedplasma, laboratoriumpreparaten en dergelijke stoffen en producten als genoemd in de richtlijn inzake medische hulpmiddelen 2007/47/EG. Misbruik van het apparaat kan leiden tot schade aan bewaarde producten of tot bederf ervan. Daarnaast is het apparaat niet geschikt voor gebruik op plaatsen waar ontploffingsgevaar kan heersen.

Beschrijving van het apparaat



Belangrijke aanwijzing!
Sluit de lekwater-afvoeropening in de onderkant van de diepvrieskist beslist met het bijgevoegde stopje af, voordat u het apparaat in bedrijf stelt! Belangrijk voor een storingsvrij bedrijf!



Veiligheidsaanwijzingen en waarschuwingen

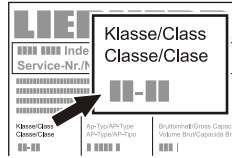
- Voorkom blessures en beschadigingen: pak het apparaat altijd met twee personen uit en stel hem samen op.
- Neem bij beschadiging van het apparaat onmiddellijk - nog vóór het aansluiten - contact op met de leverancier.
- Stel het apparaat volgens de aanwijzingen in deze gebruiksaanwijzing op en houd u aan de aansluitvoorschriften om zeker te zijn van een goede werking.
- Koppel het apparaat bij storingen los van de netspanning: trek de stekker uit het stopcontact of draai de zekering in de meterkast eruit.
- Trek de stekker niet aan het netsnoer uit het stopcontact maar pak de stekker vast.
- Laat reparaties en ingrepen aan het apparaat uitsluitend door de technische dienst of een installateur uitvoeren, aangezien anders grote gevaren voor uzelf en anderen kunnen ontstaan. Hetzelfde geldt voor het vervangen van het netsnoer.
- Gebruik in het apparaat nooit open vuur of ontstekingsbronnen. Let er daarom tijdens het vervoeren en reinigen van het apparaat goed op dat het koelcircuit niet wordt beschadigd. Mocht het koelcircuit desondanks beschadigd raken, houd het apparaat dan uit de buurt van open vuur. Zorg voor goede ventilatie in het vertrek.
- Ga nooit op de sokkel, laden, deur enz. staan of leunen om ergens bij te kunnen.
- Dit apparaat is niet bedoeld voor personen (ook kinderen) met fysieke, sensorische of mentale gebreken of personen, die niet over voldoende ervaring en kennis beschikken, tenzij zij door een persoon, die voor hun veiligheid verantwoordelijk is, in het gebruik van het apparaat worden onderwezen of die aanvankelijk toezicht uitoefent. Kinderen mogen niet zonder toezicht achterblijven om te voorkomen dat ze met het apparaat spelen.
- Voorkom voortdurend huidcontact met koude oppervlakken of te koelen/te bevroren levensmiddelen want dat kan een pijnlijk of dof gevoel en bevriezing veroorzaken. Bij langdurig huidcontact veiligheidsmaatregelen treffen, bijv. handschoenen dragen.
- Consumptie-ijs, met name waterijs of ijsblokjes, na het eruit nemen niet onmiddellijk en niet te koud consumeren. Door de lage temperaturen bestaat "Gevaar voor verbranding".
- Consumeer geen levensmiddelen die over de datum zijn, ze kunnen een voedselvergiftiging veroorzaken.
- Het apparaat is bedoeld voor het koelen, invriezen en bewaren van levensmiddelen evenals het maken van ijs. Bij professioneel gebruik (in de horeca, detailhandel enz.) moeten de op de betreffende bedrijfstak van toepassing zijnde voorschriften worden opgevolgd.
- Bewaar geen explosieve stoffen of spuitbussen met brandbare drijfgassen (bijv. butaan, propaan, pentaan) in het apparaat. Eventueel vrijkomend gas kan door de elektrische componenten ontstoken worden. U herkent dergelijke spuitbussen aan het waarschuwingssymbool bestaande uit enkele vlammen met eronder de tekst "Licht ontvlambaar" dan wel aan de tekst op de spuitbus.
- Geen elektrische apparaten binnen het apparaat gebruiken.
- Bewaar bij afsluitbare apparaten de sleutel niet in de buurt van het apparaat of binnen het bereik van kinderen.
- Het apparaat is ontworpen voor gebruik in een gesloten ruimte. Het apparaat niet buiten, in een vochtige omgeving of binnen bereik van spatwater plaatsen.
- De lampen voor speciale doeleinden (gloeilampen, led, TLlampen) in het apparaat zijn bedoeld om de binnenruimte te verlichten en niet geschikt als kamerverlichting.

Klimaatklasse

Met de klimaatklasse wordt aangegeven, op welke kamertemperatuur het apparaat gebruikt mag worden, om de volledige koeling te bereiken.

De klimaatklasse wordt op het typeplaatje aangegeven.

De positie van het typeplaatje is onder de beschrijving van het apparaat te vinden.



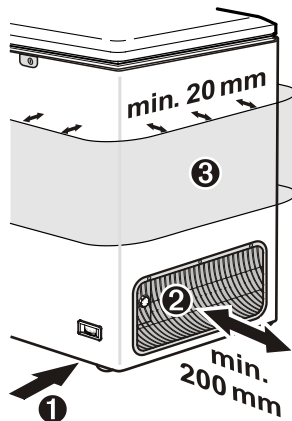
Klimaatklasse	Kamertemperatuur
SN	+10 °C tot +32 °C
N	+16 °C tot +32 °C
ST	+16 °C tot +38 °C
T	+16 °C tot +43 °C
SN-ST	+10 °C tot +38 °C
SN-T	+10 °C tot +43 °C

Het apparaat niet buiten de aangegeven kamertemperaturen gebruiken!

Opstellen

- Plaats het apparaat bij voorkeur niet in direct zonlicht, naast het fornuis, een radiator enz.
- De vloer op de opstelplaats moet horizontaal en vlak zijn. Plaats het apparaat zo ver van de muur af dat u de deksel zonder belemmeringen kunt openen en sluiten.

- ① Dek de spleet tussen de onderkant van het apparaat en de vloer niet af, omdat het vriesaggregaat van koellucht moet worden voorzien.
- ② De afstand van het ventilatierooster tot aan de muur moet minimaal 20 mm bedragen. In deze vrije ruimte mogen in geen geval voorwerpen worden geplaatst en de ruimte mag niet worden afgedekt.
- ③ Plaats geen voorwerpen tegen de buitenwand van het apparaat. De minimale vrije afstand rondom het apparaat moet 20 mm bedragen om een goede warmteafvoer te waarborgen.



- De plaatsingsruimte van uw apparaat moet volgens de norm EN 378 pro 8 g koelmiddelmassa R 600a 1 kubieke m bezitten zodat er in geval van een lekkage in het koelmiddelcircuit geen ontvlambare gas-lucht-mengeling in de plaatsingsruimte van het apparaat kan ontstaan. Informatie over de hoeveelheid koelmiddel vindt u op het typeplaatje.

Afmetingen (mm)

Model	Hoogte	Breedte	Diepte
GTL 30..	915	1000	760
GTL 49..	915	1285	810
GTL 61..	915	1650	810

Elektrische aansluiting

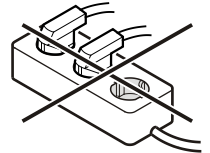
Het apparaat uitsluitend met **wisselstroom** gebruiken.

De toelaatbare spanning en frequentie staan op het typeplaatje. De positie van het typeplaatje is onder de beschrijving van het apparaat te vinden.

Het stopcontact moet correct geaard en elektrisch beveiligd zijn. De uitschakelstroom van de zekering moet tussen 10 A en 16 A liggen.

Het stopcontact mag zich niet achter het apparaat bevinden en moet gemakkelijk toegankelijk zijn.

Het apparaat niet door middel van een verlengkabel of aftakcontactdoos aansluiten.



Apparaat in- en uitschakelen

Wij adviseren u om het apparaat te reinigen voordat u hem in gebruik neemt (zie verder onder "**Reinigen**"). Schakel het apparaat ongeveer 6 uur voordat u de eerste producten erin plaatst in.

Stekker in het stopcontact steken - het apparaat is ingeschakeld.

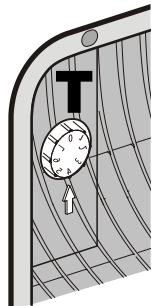
Uitschakelen: Trek de stekker uit het stopcontact of draai de zekering in de meterkast eruit.

Temperatuur instellen

De temperatuur kan met de temperaturregelaar **T** worden ingesteld.

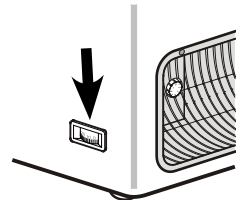
Stand 1 = minimale koeling
Stand 7 = maximale koeling, koud

Voor het langdurig bewaren van levensmiddelen dient de temperatuur minimaal -18 °C te bedragen.



Thermometer

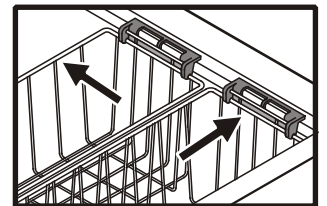
De thermometer geeft de hoogste temperatuur van de ingevroren levensmiddelen weer. De thermometer is geijkt en geeft alleen beneden de 0 °C de juiste temperatuur aan.



Bewaren

Het apparaat is geschikt voor het bewaren van ijs en reeds ingevroren levensmiddelen.

Opmerking: De maximale stapelgrens bovenaan is de bovenrand van de mandjes.



Uitvoering

Binnenverlichting

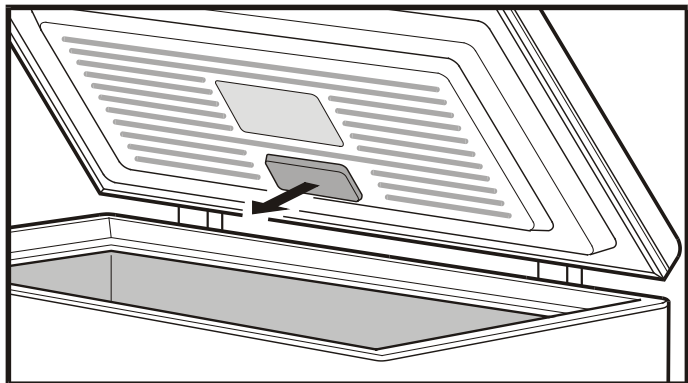
De binnenverlichting gaat bij het openen van de deksel automatisch aan en bij het sluiten weer uit.

Type lampje: gloeilamp 15 W , E14-fitting. Draai in geen geval een lamp van meer dan 15 W in de fitting. Zie voor de spanningsgegevens het typeplaatje.

Lampje in het apparaat vervangen:

Trek de stekker uit het stopcontact of draai de zekering in de meterkast eruit.

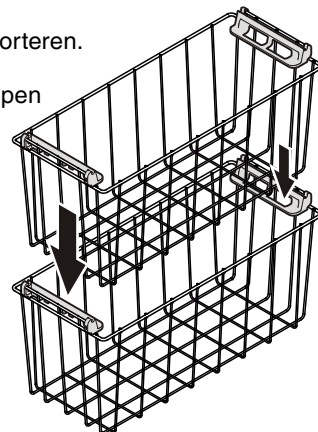
- Trek het afdekplaatje er in de richting van de pijl af.
- Vervang het gloeilampje.
- Zet het afdekplaatje weer terug.



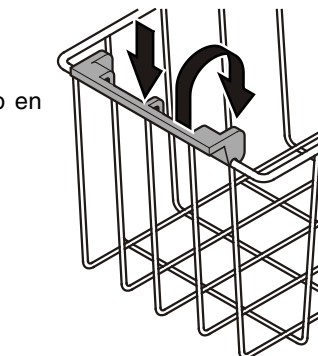
Manden

De manden vereenvoudigen het sorteren.

De manden kunt u met de draaggrepen op het frame van het apparaat hangen.



De manden kunnen ook boven elkaar worden gezet. De bovenste mand rust daarbij op de naar binnen gedraaide draaggrepen.



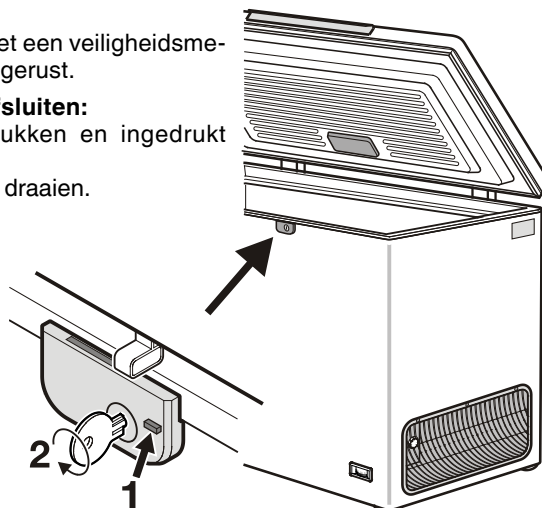
Druk de grepen omlaag, til ze op en kantel ze naar binnen.

Slot

Het slot is met een veiligheidsmechanisme uitgerust.

Apparaat afsluiten:

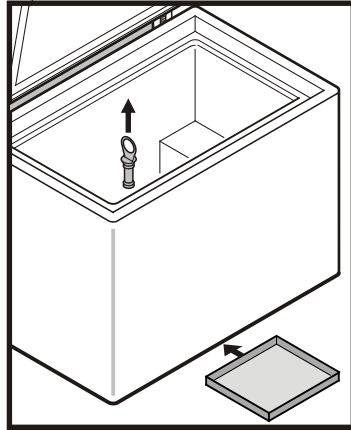
- 1 Toets indrukken en ingedrukt houden.
- 2 Sleutel 90° draaien.



Ontdooien

Op de wanden van de vriesruimte wordt na een langere bedrijfstijd een laag rijp resp. ijs gevormd. Hierdoor stijgt het energieverbruik. Ontdooi daarom regelmatig.

- Schakel het apparaat uit om hem te ontdooien: Trek de stekker uit het stopcontact of draai de zekering in de meterkast eruit.
- Wikkel de levensmiddelen in oude kranten of een deken en bewaar ze op een koele plaats.
- Trek het lekwaterstopje uit de lekwater-afvoeropening.
- Een platte bak onder het apparaat zetten, om het dooiwater op te vangen.
- Laat de deksel van het apparaat tijdens het ontdooien open staan. Neem het laatste restje dooiwater met een doek op en maak het apparaat vervolgens schoon. Neem bij apparaten zonder lekwater-afvoeropening het vrijkomende smeltwater met een spons of doek op.



Gebruik voor het ontdooien geen mechanische of andere hulpmiddelen tenzij deze door de fabrikant worden aanbevolen.

Reinigen

Voor het reinigen altijd het apparaat uitschakelen. Stekker uit het stopcontact trekken of de voorgeschakelde zekeringen eruit schroeven resp. laten aanspringen.

Reinig de binnenkant van het apparaat, de accessoires en de buitenwand met lauw water waaraan een beetje afwasmiddel is toegevoegd. Gebruik in geen geval chemische oplosmiddelen of producten die zand of zuren bevatten.

**Gebruik geen stoomreinigingsapparaten!
Gevaar voor beschadiging en verwonding.**

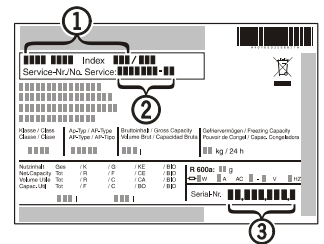
- Let erop dat er geen water in de elektrische delen of het ventilatierooster dringt.
- Maak alles goed droog met een doek.
- Reinig de ventilatieroosters regelmatig, bijv. met een kwast of stofzuiger. Stof verhoogt het energieverbruik. Let erop dat u geen kabels of andere onderdelen lostrekt, knikt of beschadigt.

Storingen

De volgende storingen kunt u zelf opsporen en verhelpen:

- **Het apparaat werkt niet, de lampjes branden niet.** Controleer:
 - of de stekker goed in het stopcontact zit;
 - of de zekering in de meterkast nog goed is.
- **Het apparaat maakt te veel lawaai.** Controleer:
 - of het apparaat stabiel staat;
 - of meubels/voorwerpen naast het apparaat door het draaiende aggregaat aan het trillen worden gebracht. Bedenk dat een diepvrieskist nooit helemaal geluidloos kan werken.
- **De temperatuur is niet laag genoeg.** Controleer:
 - of u de temperatuur goed hebt ingesteld (zie onder "Temperatuur instellen");
 - of er te grote hoeveelheden verse levensmiddelen in het apparaat gelegd werden; lees de thermometer na 24 uur nog eens af;
 - of de losse thermometer de juiste waarde aangeeft;
 - of de ventilatie in orde is;
 - of het apparaat te dicht bij een warmtebron staat.

Neem, indien geen van de bovengenoemde oorzaken van toepassing zijn en u de storing niet zelf verhelpen kunt, contact op met de technische dienst van de leverancier van het apparaat. Zorg dat u tijdens het gesprek de typeaanduiding ❶, het servicenummer ❷ en apparaatnummer ❸ bij de hand hebt. Het typeplaatje bevindt zich aan de bovenkant van de rechter zijwand van het apparaat.



Buiten werking stellen

Wilt u het apparaat voor langere tijd buiten werking stellen, schakel het dan uit, trek de stekker uit het stopcontact of draai de zekeringen in de meterkast eruit. Reinig het apparaat en laat de deksel open staan om geurvorming te voorkomen.

Het apparaat voldoet aan alle van toepassing zijnde veiligheidsbepalingen en de EG-richtlijnen 2004/108/EEG en 2006/95/EEG.

De fabrikant werkt voortdurend aan de verdere ontwikkeling van alle typen en modellen. Hebt u er daarom a.u.b. begrip voor dat wij ons wijzigingen in vorm, uitvoering en techniek moeten voorbehouden.